

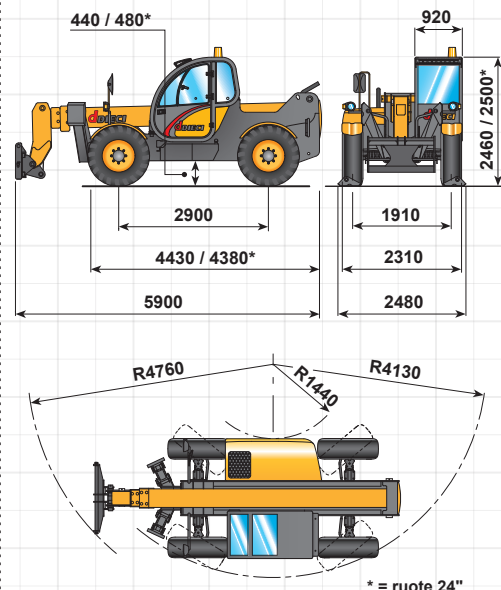
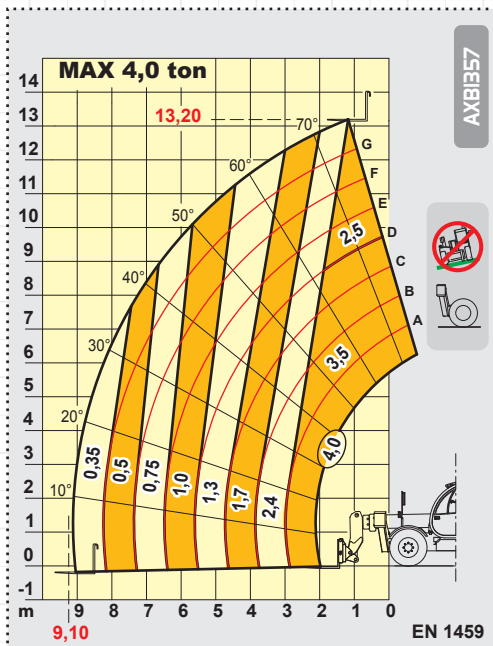
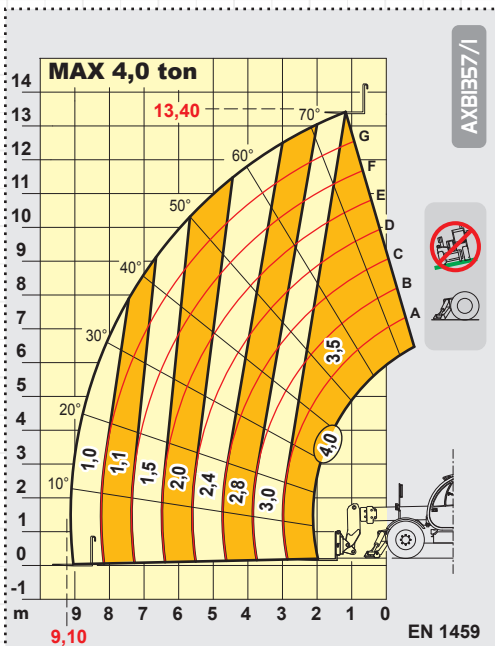
Icarus

40.14



macchine edili ed agricole
S.r.l.
dDIECI

Icarus 40.14



PRESTAZIONI

Portata massima:	4.000 kg
Portata a massima altezza su stabilizzatori:	3.500 kg
Portata a massima altezza su pneumatici:	2.500 kg
Portata al massimo sbraccio su stabilizzatori:	1.000 kg
Portata al massimo sbraccio su pneumatici:	350 kg
Altezza massima sollevamento su stabilizzatori:	13,40 m
Altezza massima sollevamento su pneumatici:	13,20 m
Sbraccio massimo orizzontale:	9,10 m
Sbraccio alla massima altezza:	1,10 m
Angolo di brandeggio forche:	134°
Forza di strappo:	5.700 daN
Forza di traino:	7.300 daN
Pendenza massima superabile:	40 %
Peso totale a vuoto:	10.600 kg
Velocità max:	30 km/h

(a richiesta 40 km/h per TA)



TRASMISSIONE

Trasmissione: idrostatica con pompa a portata variabile
 Motore idraulico: a variazione automatica
 Inversione: elettro - idraulica
 Pedale inching per avanzamento controllato.
 Cambio a 2 velocità servocomandato.



IMPIANTO IDRAULICO

Pompa ad ingranaggi con portata a max. regime: 100 lt/1'
 Pressione max di esercizio: 230 bar
 Comando distributore con joystick: 3 in 1



PONTI DIFFERENZIALI

Assali sterzanti: 2, con riduttori epicicloidali
 Tipi di sterzata: 4 ruote / trasversale / 2 ruote
 Assale anteriore: rigido (a richiesta livellante)
 Assale posteriore: oscillante
 Frenatura di servizio: a bagno d'olio sulle 4 ruote con impianto idraulico sdoppiato



MOTORE

MOTORE IVECO NEF F4GE0454A - TC - 74 kW
 Potenza netta massima: 74 kW (102 cv) a 2300 giri/min
 Principio di funzione: quattro tempi diesel
 Numero e disposizione cilindri: 4, verticali in linea
 Cilindrata: 4485 cm³ - Turbo compressore
 Sistema di raffreddamento: liquido

MOTORE IVECO NEF F4GE0484C - TA - 94 kW
 Potenza netta massima: 94 kW (128 cv) a 2300 giri/min
 Principio di funzione: quattro tempi diesel
 Numero e disposizione cilindri: 4, verticali in linea
 Cilindrata: 4485 cm³ - Turbo compressore aftercooler
 Sistema di raffreddamento: liquido



RIFORMIMENTI (Litri)

Impianto idraulico (totale): 160
 Serbatoio gasolio: 105



DISPOSITIVI DI SERIE

Dispositivo antibaltamento con blocco movimenti aggravanti.
 Stabilizzatori a ribaltamento idraulico indipendente.
 Presa idraulica per eventuali accessori su testa braccio.
 Cabina chiusa insonorizzata omologata ROPS - FOPS, con riscaldamento.
 Differenziale anteriore autobloccante (limited slip 45%).



PNEUMATICI

Pneumatici: 16/70x20" MPT04
 Alternativa: 405/70x24" MPT04



OPTIONAL E ACCESSORI

Optional e Accessori: vedi catalogo particolare

I dati contenuti in questo stampato sono forniti a titolo indicativo; i modelli descritti sono suscettibili di modifiche, senza preavviso, da parte del costruttore, disegni e fotografie possono riferirsi a equipaggiamenti opzionali o ad allestimenti destinati ad altri paesi. Per ogni altra informazione, rivolgersi alla sede DIECI all'indirizzo a fondo scheda.

(Cod. AXE3078 - 02/2005 v2 - ITA)

DIECI S.r.l.
 Via E. Majorana, 2/4 - 42027 Montecchio Emilia (RE)
 Tel. +39 0522 869611 - Fax +39 0522 869744
 www.dieci.com - mailbox@dieci.com

