

d *macchine edili ed agricole*
DIECI
S.r.l.

N 2400





N 2400



DETAILS

Concrete yield:..... 1,70 m³
 Track:..... 1660 mm
 Tyres:..... 10.5 x 18" for construction site
 Total weight (empty - with loading shovel):..... 4000 Kg
 Total weight (empty - without loading shovel):... 3840 Kg
 Water tank capacity:..... 270 l
 Loading shovel capacity:..... 270 l
 Maximum speed:..... 27 km/h
 Self-priming water pump
 "CE" Marking



TRANSMISSION

Variable delivery hydrostatic pump
 Hydraulic engine with continuous automatic adjustment
 Electro-hydraulic reversing gear, can be actuated with vehicle in motion
 Servo controlled 2-speed gearbox



CAB

Reversible driver's seat.
 ROPS-FOPS approved.
 Adjustable seat with seat belts.
Instrument system: fuel level indicator - water and oil temperature light - battery charger.



ENGINE

Model:..... LOMBARDINI LDW2204 - 4 cylinders - Diesel
 Maximum power:..... 38 kW (51,7 cv) at 3000 rpm
 Displacement:..... 2199 cm³
 Injection:..... direct
 Cooling:..... water
 Intake:..... natural



DIFFERENTIAL AXLES

Steering types:..... 4 wheels / transversal / 2 wheels
 Rear and front steering axles with planetary reduction gears.
 Self-blocking front axle.
 Hydraulic brake with oil-bath disks on 4 wheels.
 Negative parking brake.



DRUM ROTATION HYDRAULIC SYSTEM

Open circuit gear pump with drum rotation speed regulator.
 Hydraulic coaxial geared motor.



MIXING DRUM

Drum lifting to facilitate unloading



SAFETY DEVICES

Starting only with gear in neutral.

The information contained in this publication is merely indicative; the models described may be modified, without notice, by the manufacturer, drawings and photographs may refer to optional or particular equipment for other countries. For any further information, please contact DIECI premises at the address given below.



N 2400



GENERALIDADES

Rendimiento en hormigón armado:..... 1,70 m³
 Distancia entre las ruedas:..... 1660 mm
 Ruedas:..... 10.5 x 18" uso en obra
 Peso total sin carga (con pala):..... 4000 Kg
 Peso total sin carga (sin pala):..... 3840 Kg
 Capacidad tanque agua:..... 270 l
 Capacidad pala de carga:..... 270 l
 Velocidad máxima:..... 27 km/h
 Bomba agua de autocebado
 Marca "CE"



TRANSMISIÓN

Bomba hidrostática de caudal variable
 Motor hidráulico de 2 velocidades con selección eléctrica
 Inversor: electro-hidráulico accionable incluso con la máquina en movimiento
 Cambio de 2 velocidades con servo mando



CABINA

Puesto de conducción reversible.
 Homologación ROPS -FOPS.
 Asiento regulable con cinturón de seguridad.
Instrumentos: indicador de nivel combustible - luz testigo aceite y temperatura agua - carga batería.



MOTOR

Modelo:..... LOMBARDINI LDW2204 - 4 cilindros - Diesel
 Potencia máxima:..... 38 kW (51,7 cv) a 3000 rpm
 Cilindrada:..... 2199 cm³
 Inyección:..... directa
 Enfriamiento:..... por agua
 Aspiración:..... natural



PUNTES DIFERENCIALES

Tipos de viraje:..... 4 ruedas/transversal/2 ruedas
 Eje delantero y trasero de dirección con reductores epicicloidales. Eje delantero con bloqueo automático.
 Frenado hidráulico con discos en baño de aceite en las 4 ruedas.
 Freno de aparcamiento negativo.



SISTEMA HIDRÁUL. ROTAC. TAMBOR

Bomba de engranajes de circuito abierto con regulador de velocidad de rotación del tambor.
 Motorreductor hidráulico coaxial.



TAMBOR DE AMASIJO

Elevación del tambor para facilitar la descarga.



DISP. DE SEGURIDAD

Arranque sólo con la marcha en punto muerto.

Los datos presentados en este impreso son proporcionados a título indicativo; los modelos descritos pueden ser modificados sin previo aviso por el fabricante, los dibujos y fotografías pueden referirse a equipamientos opcionales o a equipamientos destinados a otros países. Para cualquier otra información, diríjase al domicilio de DIECI en la dirección al pie de la ficha.



N 2400



CARACTÉRISTIQUES

Rendement en béton:..... 1,70 m³
 Entraxe des roues:..... 1660 mm
 Pneus:..... 10.5 x 18" utilisation sur chantier
 Poids total à vide (avec chargement):..... 4000 Kg
 Poids total à vide (sans chargement):..... 3840 Kg
 Capacité réservoir à eau:..... 270 l
 Capacité pelle de chargement:..... 270 l
 Vitesse maxi:..... 27 km/h
 Pompe à eau autoamorçante
 Marquage "CE"



TRANSMISSION

Pompe hydrostatique à débit variable
 Moteur hydraulique à variation automatique continue
 Inverseur: électro-hydraulique actionnable avec la machine en mouvement
 Boîte à 2 vitesses avec servo-direction



CABINE

Poste de conduite réversible.
 Homologation ROPS – FOPS.
 Siège réglable avec ceintures de sécurité.
Instruments: témoin niveau carburant, témoin huile et température eau - Charge de la batterie



MOTEUR

Modèle:..... LOMBARDINI LDW2204 - 4 cylindres - Diesel
 Puissance maximum:..... 38 kW (51,7 cv) à 3000 rpm
 Cylindrée:.....2199 cm³
 Injection:..... directe
 Refroidissement:..... par eau
 Aspiration:..... Atmosphérique



PONTS DIFFÉRENTIELS

Types de direction:..... 4 roues/transversal/2 roues.
 Ponts avant et arrière de direction avec réducteurs épicycloïdaux.
 Pont avant avec auto-blocage.
 Freinage hydraulique à disques à bain d'huile sur les 4 roues
 Frein de stationnement négatif.



INSTALLATION HYDRAULIQUE ROTATION TAMBOUR

Pompe à engrenages à circuit ouvert avec régulateur de vitesse rotation tambour
 Motoréducteur hydraulique coaxial



TAMBOUR D'ENROBAGE

Soulèvement tambour pour faciliter le déchargement



DISPOS. DE SÉCURITÉ

Démarrage seulement avec marche sur point mort.

Les données contenues sur cet imprimé sont fournies à titre indicatif, les modèles décrits sont susceptibles d'être modifiés, sans préavis, de la part du fabricant; les dessins et les photographies peuvent faire référence à des équipements en option destinés à d'autres pays. Pour toutes autres informations, s'adresser au siège DIECI à l'adresse qui se trouve en bas de la fiche.



N 2400



BAUEIGENSCHAFTEN

Betonaustragung:..... 1,70 m³
 Radstand:..... 1660 mm
 Bereifungen:..... 10.5 x 18" für Baustelleneinsatz
 Gesamtgewicht leer (mit Ladeschaufel):..... 4000 Kg
 Gesamtgewicht leer (ohne Ladeschaufel):..... 3840 Kg
 Fassungsvermögen Wasserbehälter:..... 270 l
 Fassungsvermögen Ladeschaufel:..... 270 l
 Max. Fahrgeschwindigkeit:..... 27 km/h
 Selbstansaugende Wasserpumpe
 "CE"- Kennzeichnung



ANTRIEB

Hydrostatische Verstellpumpe
 Hydraulik-Motor automatisch stufenlos verstellbar
 Umschaltung: elektrisch-hydraulisch auch bei fahrender Maschine
 Servogesteuerte Zweigangschaltung



KABINE

Umdrehbarer Fahrersitz.
 Zulassung ROPS –FOPS.
 Verstellbarer Sitz mit Sicherheitsgurt.
Instrumentenbrett: Kraftstofffüllstandsanzeige - Kontrolllampe Öl und Wassertemperatur - Batterieladestand.



MOTOR

Modell:..... LOMBARDINI LDW2204 - 4 Zylinder - Diesel
 Maximale Leistung:..... 38 kW (51,7 cv) bei 3000 U/min
 Hubraum:..... 2199 cm³
 Direkte Einspritzung
 Wasserkühlung
 Selbstansaugung



DIFFERENTIALACHSEN

Lenkart:..... 4 Räder/Quer/2 Räder
 Vordere und hintere Lenkachse mit Planetenuntersetzungsgetriebe; selbstsperrende Vorderachse.
 Hydr. Scheibenbetriebsbremse im Ölbad auf 4 Rädern.
 Standbremse mit negativer Betätigung.



HYDRAULIKANLAGE TROMMELDREHUNG

Zahnradpumpe mit offenem Zyklus und Trommelumlaufgeschwindigkeitsregler
 Koaxiales hydraulisches Untersetzgetriebe



MISCHTROMMELN

Trommelhub zur Unterstützung Entladung

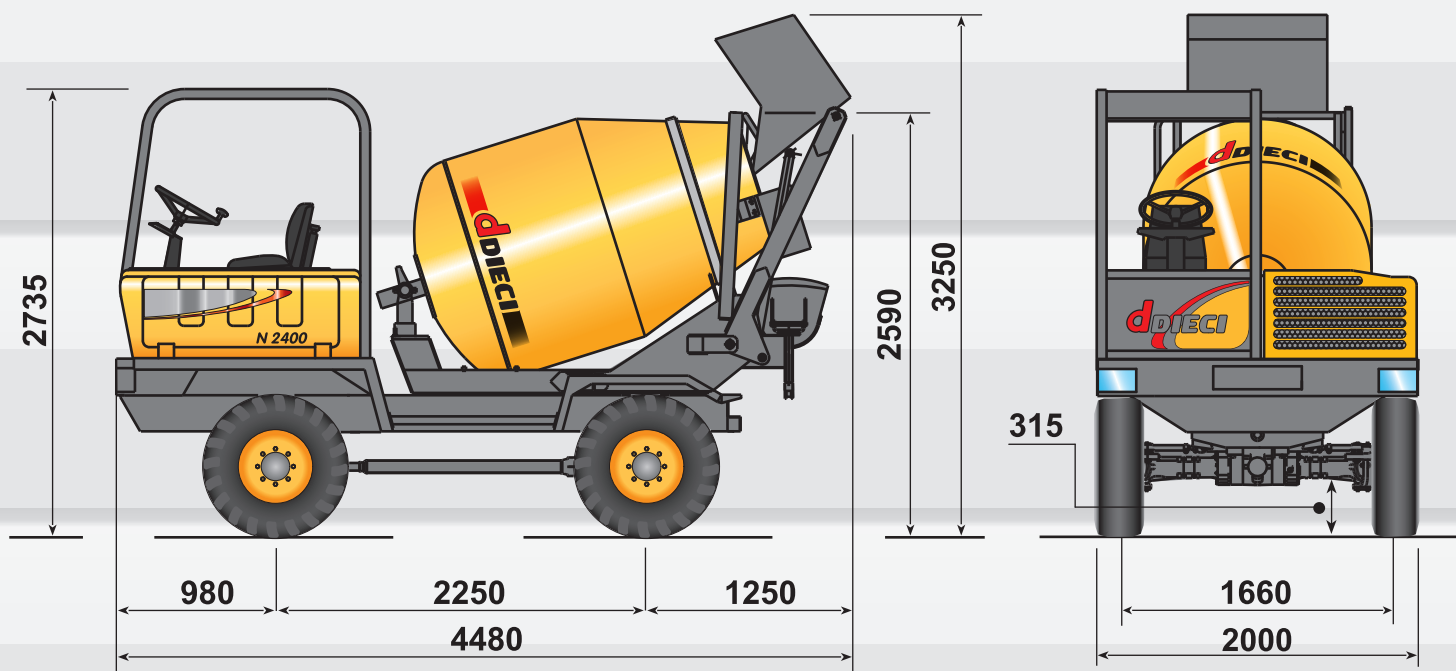


SICHERHEITSEINRICHTUNG

Start nur im Leerlauf.

DIE ANGABEN IN DIESEM HANDBUCH HABEN NUR RICHTWERT. DER HERSTELLER DIECI S.r.l. BEHÄLT SICH DAS RECHT VOR, DIE BESCHRIEBENEN MODELLE OHNE VORANKÜNDIGUNG ZU ÄNDERN. DIE ZEICHNUNGEN UND FOTOS KÖNNEN SICH AUF OPTIONALAUSRÜSTUNGEN ODER FÜR ANDERE LÄNDER BESTIMMTE VORRICHTUNGEN BEZIEHEN. FÜR WEITERE INFORMATIONEN WENDEN SIE SICH BITTE AN DEN SITZ VON DIECI (ANSCHRIFT S. UNTEN).

N 2400



GENERALITA'

Resa in calcestruzzo (SLUMP 5÷9 cm - UNI EN 206-1):..... 1,70 m³
Carreggiata:..... 1660 mm
Ruote:..... 10.5 x 18" uso cantiere
Peso totale a vuoto (con pala):..... 4000 Kg
Peso totale a vuoto (senza pala):..... 3840 Kg
Capacità serbatoio acqua:..... 270 l
Capacità pala di caricamento..... 270 l
Velocità massima:..... 27 km/h
Pompa acqua autoadescente
Marcatura "CE" - Omologazione per circolazione stradale



TRASMISSIONE

Pompa idrostatica a portata variabile
Motore idraulico a 2 velocità a selezione elettrica
Inversore elettro idraulico azionabile anche con macchina in movimento
Cambio a 2 velocità servocomandato



CABINA

Posto guida reversibile.
Omologazione ROPS - FOPS.
Sedile regolabile con cinture di sicurezza.
Strumentazione: indicatore livello carburante - spia olio e temperature acqua - carica batteria.



DISPOSITIVI DI SICUREZZA

Avviamento solo con marcia in folle.



MOTORE

Modello:..... LOMBARDINI LDW2204 - 4 cilindri - Diesel
Potenza massima:..... 38 kW (51,7 cv) a 3000 rpm
Cilindrata:..... 2199 cm³
Iniezione:..... diretta
Raffreddamento:..... liquido
Aspirazione:..... naturale



PONTI DIFFERENZIALI

Tipi di sterzata:..... 4 ruote / trasversale / 2 ruote
Assali anteriore e posteriore sterzanti con riduttori epicicloidali.
Assale anteriore autobloccante.
Frenatura idraulica a dischi in bagno d'olio sulle 4 ruote.
Freno di stazionamento negativo.



IMPIANTO IDRAULICO ROTAZIONE TAMBURO

Pompa ad ingranaggi a circuito aperto con regolatore di velocità rotazione tamburo.
Motoriduttore idraulico coassiale.



TAMBURO DI IMPASTO

Sollevamento tamburo per facilitare lo scarico.